



AGM LPM 6V - 7.2Ah

6V 7.2Ah

UA



Характеристики

- Акумулятори виготовлені за технологією AGM (Absorbent Glass Mat).
- Акумулятори цієї серії здатні витримувати тривалий розряд, циклічний розряд, глибокий розряд і розряд високими струмами.
- Вони не вимагають поповнення або заміни електроліту.
- Вони можуть працювати у будь-якому положенні.
- Акумулятори цієї серії можна встановлювати в житлових приміщеннях, бо технологія їх виготовлення гарантує відсутність шкідливих випарів.
- Ці акумулятори при практичному використанні показують стабільні результати під час роботи в умовах низьких (-15°C) та високих (+50°C) температур навколишнього середовища.



Застосування

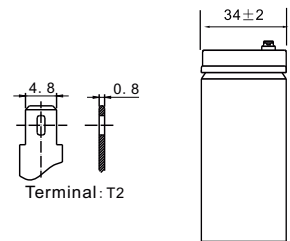
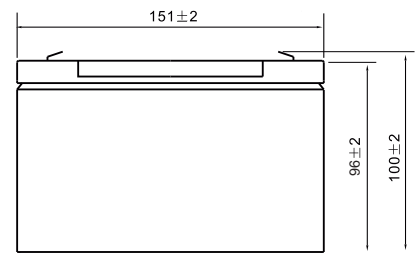


Технічні дані

Напруга	6 V	
Ємність	7.2 Ah	
Внутрішній опір	19 mΩ	
Ємність при заданій температурі	-15°C	65 %
	0°C	85 %
	+25°C	100 %
Саморозряд (25°C)	3 місяці	91 %
	6 місяців	82 %
	12 місяців	64 %
Оптимальна робоча температура	25°C ± 3°C	
Діапазон робочої температури	Розряд	-15°C ~ +50°C
	Заряд	-10°C ~ +50°C
	Зберігання	-20°C ~ +50°C
Зарядна напруга (25°C)	Напруга буферного заряду	6.75 V - 6.9 V
	Напруга циклічного заряду	7.35 V - 7.5 V
Максимальний струм заряду	1.44 A	
Максимальний струм розряду	105 A (5 s)	
Розрахунковий термін служби (25 °C), років	5-6	
Тип клеми	T2	
Вага, кг	1	
Габаритні розміри (± 2%) (довжина * ширина * висота), мм	151*34*100	

Габарити

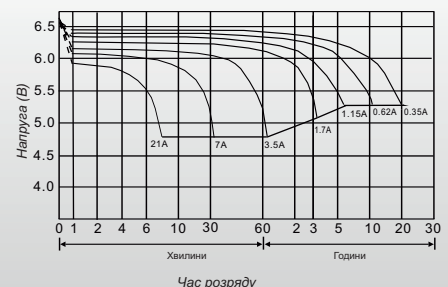
Одиниця вимірювання: мм



Характеристики постійного струму розряду: А (25°C, 77°F)

Кінц. напр./Час	5 хв	10 хв	15 хв	30 хв	45 хв	1 год	3 год	5 год	10 год	20 год
1.60В/яч.	24.40	16.77	12.10	7.31	5.35	4.37	1.78	1.22	0.66	0.36
1.65В/яч.	23.40	15.19	11.84	7.18	5.29	4.32	1.76	1.21	0.65	0.36
1.70В/яч.	21.25	14.66	11.67	7.13	5.23	4.31	1.75	1.20	0.65	0.35
1.75В/яч.	19.21	13.50	11.34	7.07	5.06	4.26	1.75	1.20	0.64	0.35
1.80В/яч.	17.43	12.54	10.52	6.65	5.01	4.22	1.69	1.15	0.62	0.32

ЗАЛЕЖНІСТЬ ЧАСУ РОЗРЯДУ ВІД СТРУМУ (25°C)



Характеристики постійної потужності розряду: Вт (25°C, 77°F)

Кінц. напр./Час	5 хв	10 хв	15 хв	30 хв	45 хв	1 год	3 год	5 год	10 год	20 год
1.60В/яч.	40.20	27.7	21.8	13.9	10.45	8.61	3.55	2.33	1.32	0.71
1.65В/яч.	38.62	27.6	21.7	13.4	10.36	8.58	3.50	2.30	1.31	0.71
1.70В/яч.	36.12	26.9	21.3	13.2	10.08	8.40	3.48	2.28	1.29	0.70
1.75В/яч.	33.50	25.2	19.9	12.5	9.99	8.33	3.43	2.25	1.27	0.69
1.80В/яч.	30.24	23.5	18.8	12.3	9.71	8.12	3.36	2.23	1.25	0.63



info@logicpower.ua



logicpower.ua

Увага: Вище наведені середні значення, які були отримані під час 3-х циклів заряду/розряду, це не є мінімальні значення.



AGM LPM 6V - 7.2Ah

6V 7.2Ah



Characteristics

- The batteries are manufactured using AGM (Absorbent Glass Mat) technology.
- This type of batteries are able to withstand long discharge, cyclic discharge, deep discharge and high current discharge.
- They don't require replenishment or replacement of the electrolyte.
- They can work in any position.
- Batteries of this series can be installed in living spaces, because their manufacturing technology guarantees the absence of harmful fumes.
- In use these batteries show stable results when working in conditions of low (-15°C) and high (+50°C) ambient temperatures.

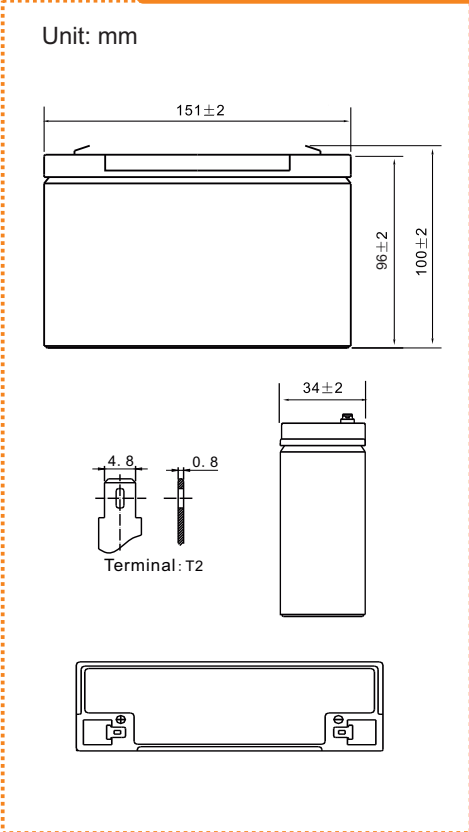
Application



Technical data

Voltage	6 V	
Capacity	7.2 Ah	
Internal resistance	19 mΩ	
Capacity at a given temperature	-15°C	65 %
	0°C	85 %
	+25°C	100 %
Self discharge (at 25 °C)	3 months	91 %
	6 months	82 %
	12 months	64 %
Recommended operating temperature	25°C ± 3°C	
Operating temperature range	Discharging	-15°C ~ +50°C
	Charging	-10°C ~ +50°C
	Storage	-20°C ~ +50°C
Charging voltage (25 °C)	Buffer work	6.75 V - 6.9 V
	Cyclical work	7.35 V - 7.5 V
Maximum charge current	1.44 A	
Maximum discharge current	105 A (5 s)	
Predicted lifetime (25 °C), years	5-6	
Terminal type	T2	
Weight, kg	1	
Dimensions (+/- 2%) (length * width * height), mm	151*34*100	

Dimensions



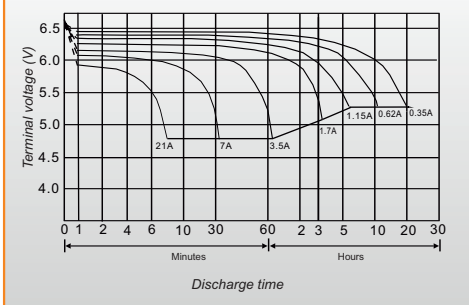
Constant current discharge characteristics Unit: A (25°C, 77°F)

F.V/Time	5 min	10 min	15 min	30 min	45 min	1 hr	3 hr	5 hr	10 hr	20 hr
1.60V/cell	24.40	16.77	12.10	7.31	5.35	4.37	1.78	1.22	0.66	0.36
1.65V/cell	23.40	15.19	11.84	7.18	5.29	4.32	1.76	1.21	0.65	0.36
1.70V/cell	21.25	14.66	11.67	7.13	5.23	4.31	1.75	1.20	0.65	0.35
1.75V/cell	19.21	13.50	11.34	7.07	5.06	4.26	1.75	1.20	0.64	0.35
1.80V/cell	17.43	12.54	10.52	6.65	5.01	4.22	1.69	1.15	0.62	0.32

Constant power discharge characteristics Unit: W (25°C, 77°F)

F.V/Time	5 min	10 min	15 min	30 min	45 min	1 hr	3 hr	5 hr	10 hr	20 hr
1.60V/cell	40.20	27.7	21.8	13.9	10.45	8.61	3.55	2.33	1.32	0.71
1.65V/cell	38.62	27.6	21.7	13.4	10.36	8.58	3.50	2.30	1.31	0.71
1.70V/cell	36.12	26.9	21.3	13.2	10.08	8.40	3.48	2.28	1.29	0.70
1.75V/cell	33.50	25.2	19.9	12.5	9.99	8.33	3.43	2.25	1.27	0.69
1.80V/cell	30.24	23.5	18.8	12.3	9.71	8.12	3.36	2.23	1.25	0.63

DISCHARGE TIME VS. DISCHARGE CURRENT (25°C)



Note: The above characteristics data was obtained within three charge or discharge cycles.