



atmosfera технології
природи ®

ІНСТРУКЦІЯ

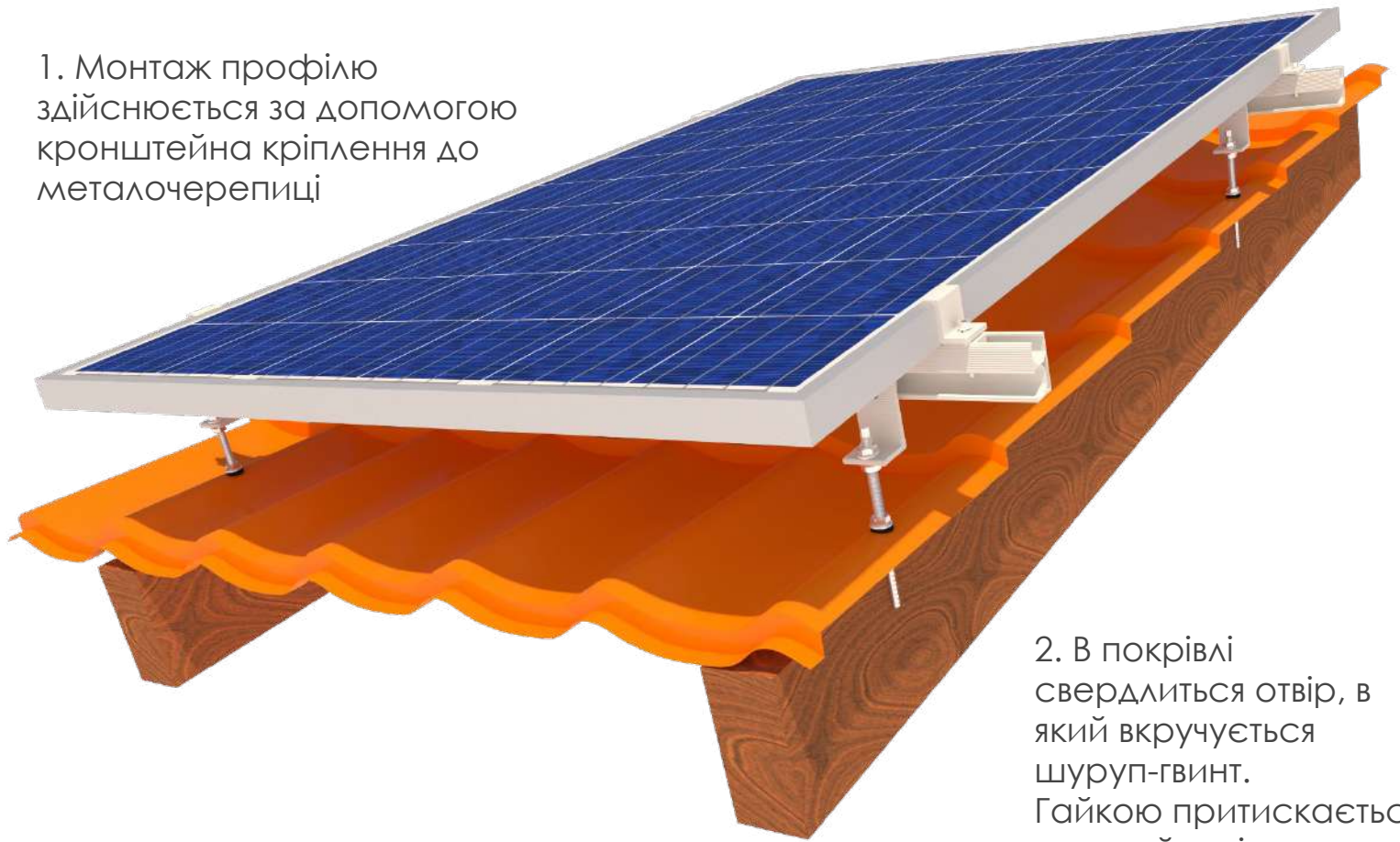
InstallKit

універсальні комплекти кріплення фотомодулів з алюмінієвого профілю на похилу поверхню

InstallKit M

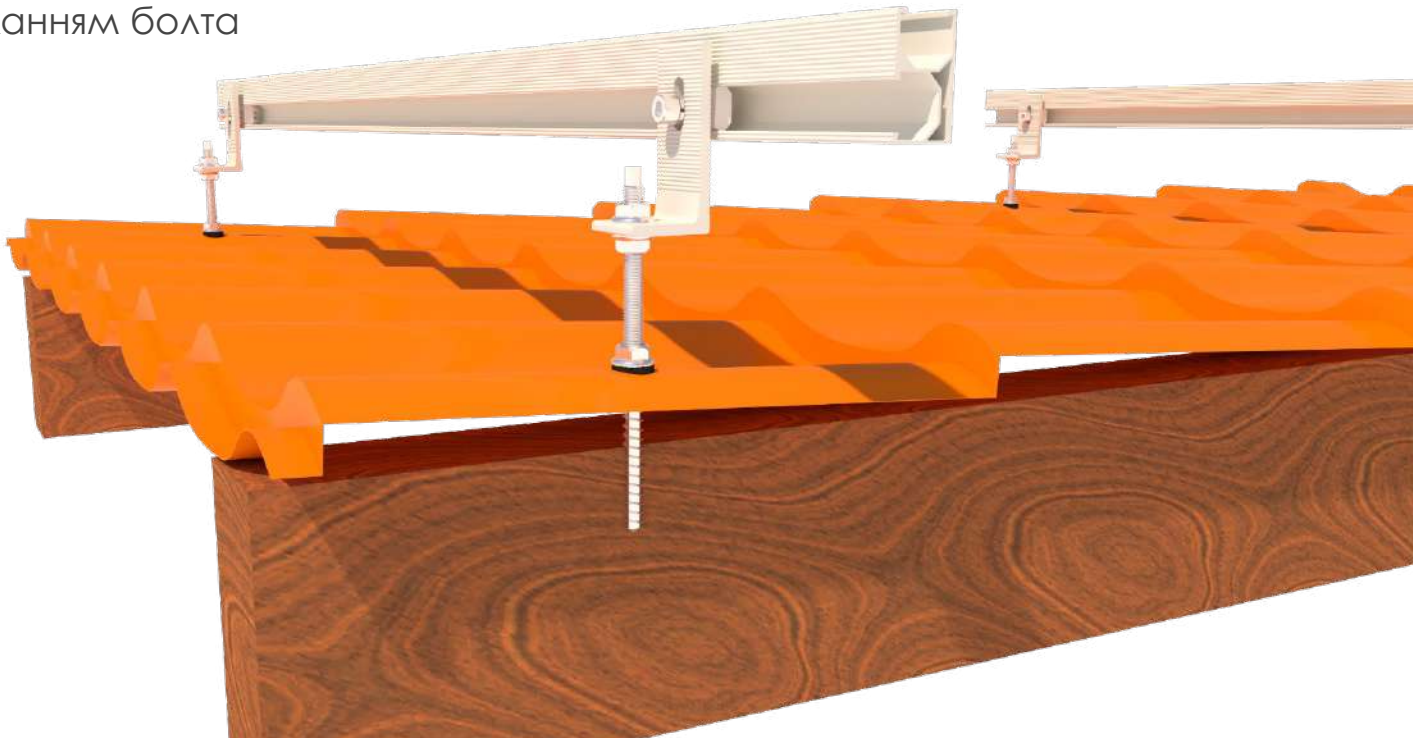
універсальний комплект, що призначений для похилих покрівель з металочерепиці, профнастилу, шифера, чи ондуліна

1. Монтаж профілю здійснюється за допомогою кронштейна кріплення до металочерепиці



3. Шуруп-гвинт з'єднується з монтажним профілем через кутник. Положення кутника регулюється і фіксується затисканням болта

2. В покрівлі свердлиться отвір, в який вкручується шуруп-гвинт. Гайкою притискається гумовий ущільнювач, що забезпечує герметичність



InstallKit B

комплект призначений для монтажу на бітумній черепиці

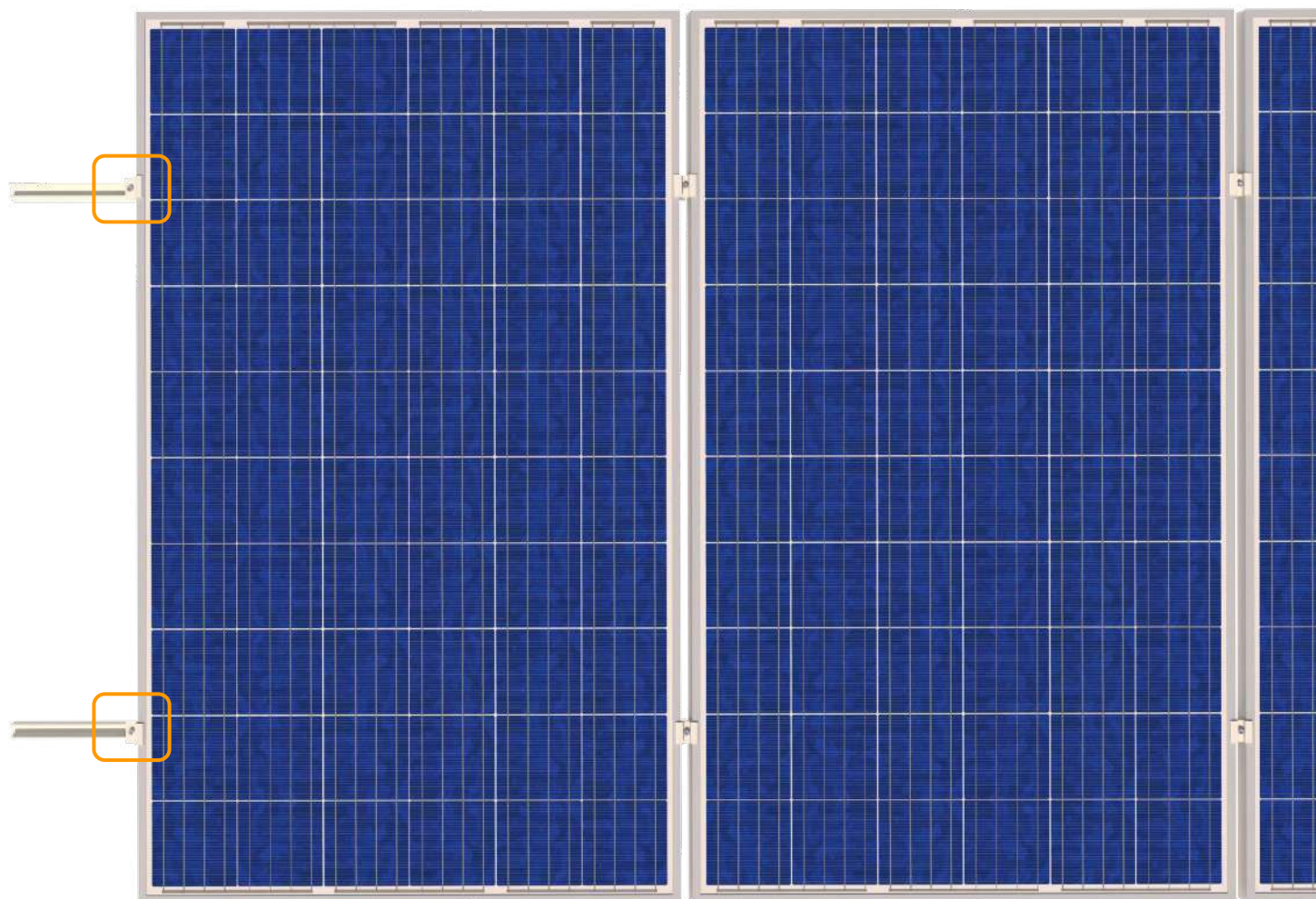
1. Монтаж профілю здійснюється за допомогою L-подібного кронштейна кріплення для бітумної черепиці

2. Для герметичності з'єднання на опорній площині кронштейну приклеєна бітумна пластина. Для кріплення кронштейну використовуються саморізи (постачаються в комплекті).



Z-прижим

використовується для фіксації крайніх фотомодулей



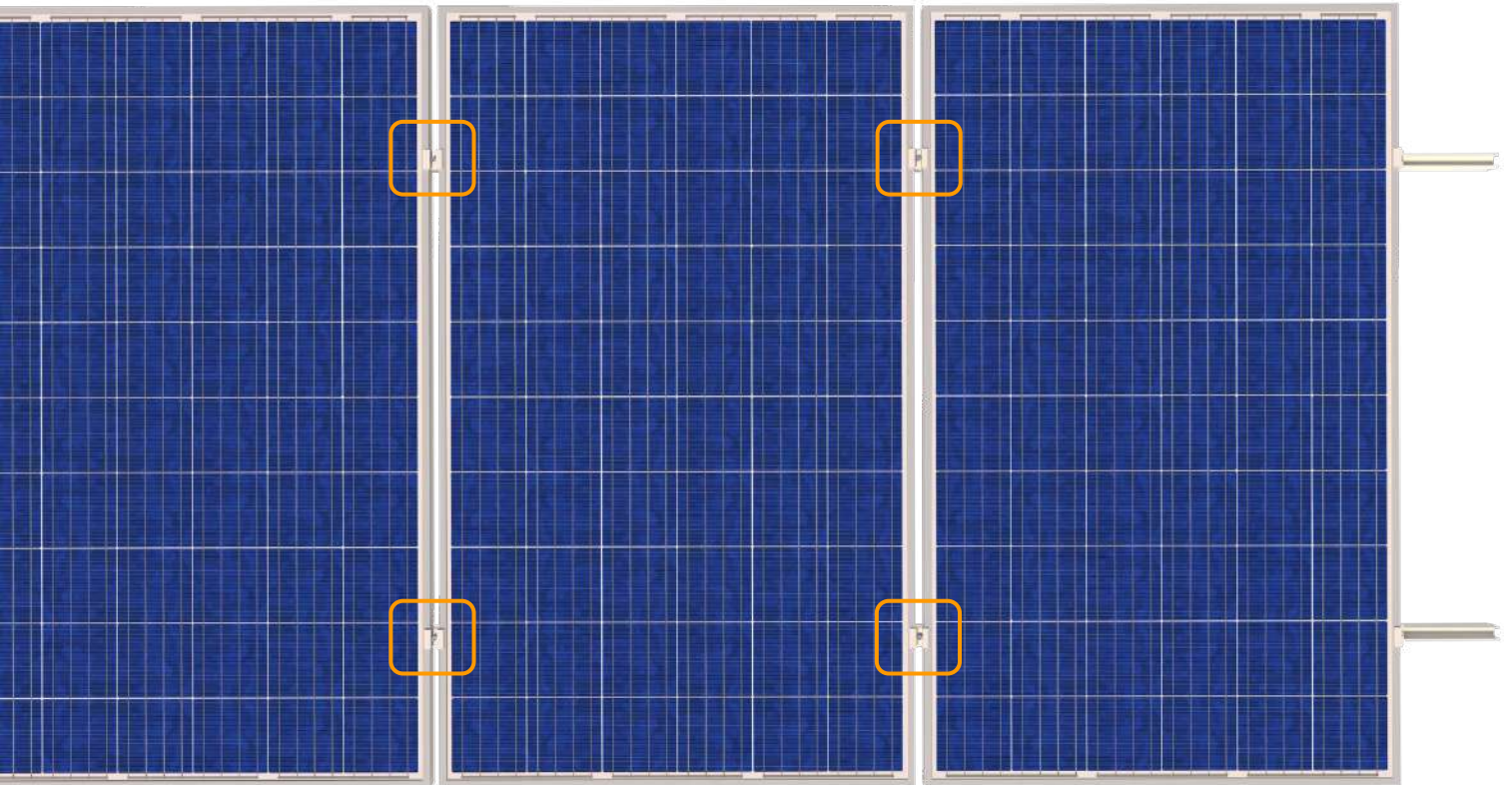
1. Гайка прижима вставляється в профіль



2. Затягуючи прижим, фотомодуль надійно притискається до монтажного профілю. Момент затягування min 16 Nm max 18 Nm

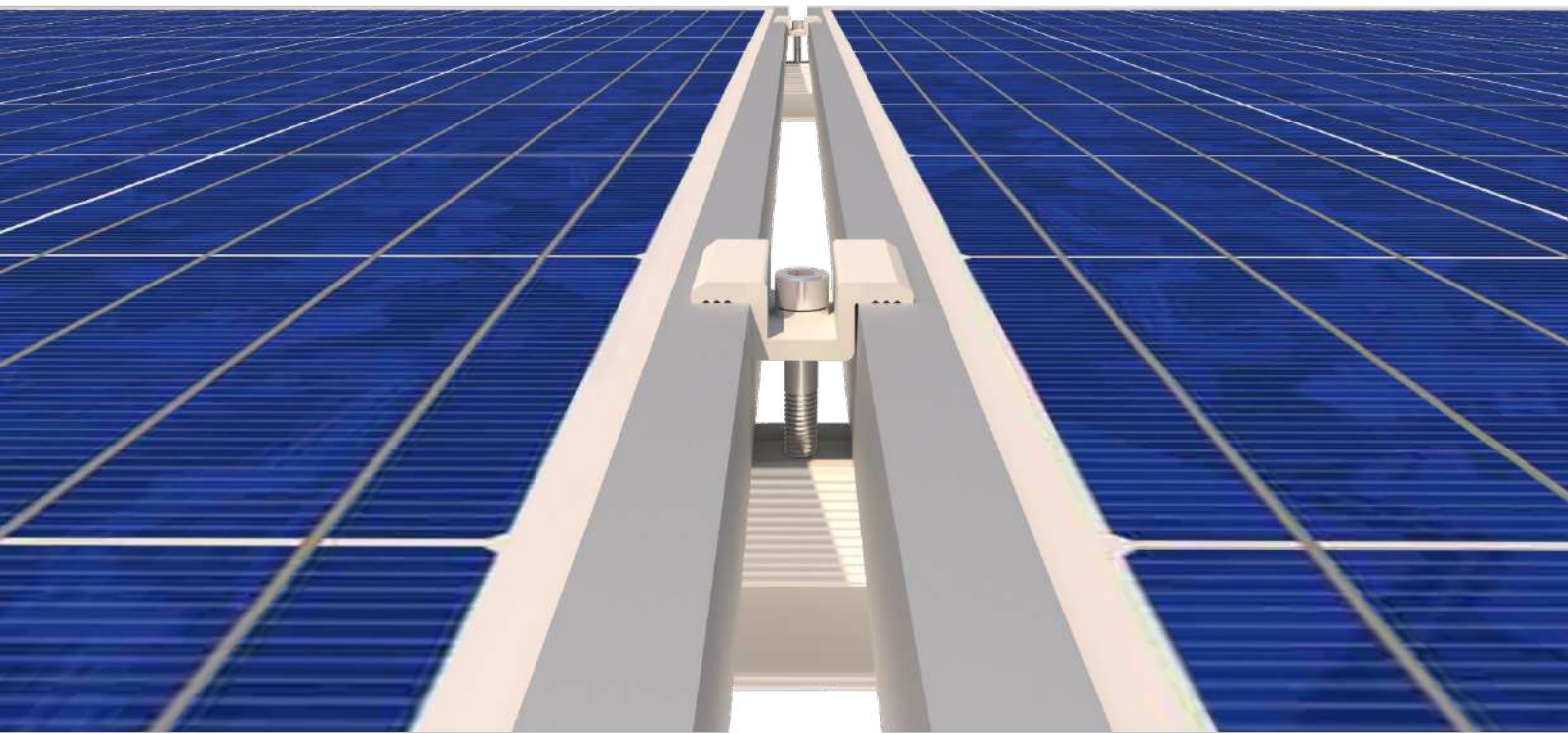
Т-прижим

ВСТАНОВЛЮЄТЬСЯ МІЖ СУСІДНІМИ ФОТОМОДУЛЯМИ



1. Гайка прижима вставляється в профіль

2. Затягуючи прижим, фотомодуль надійно притискається до монтажного профілю. Проміжок між модулями становить 20мм

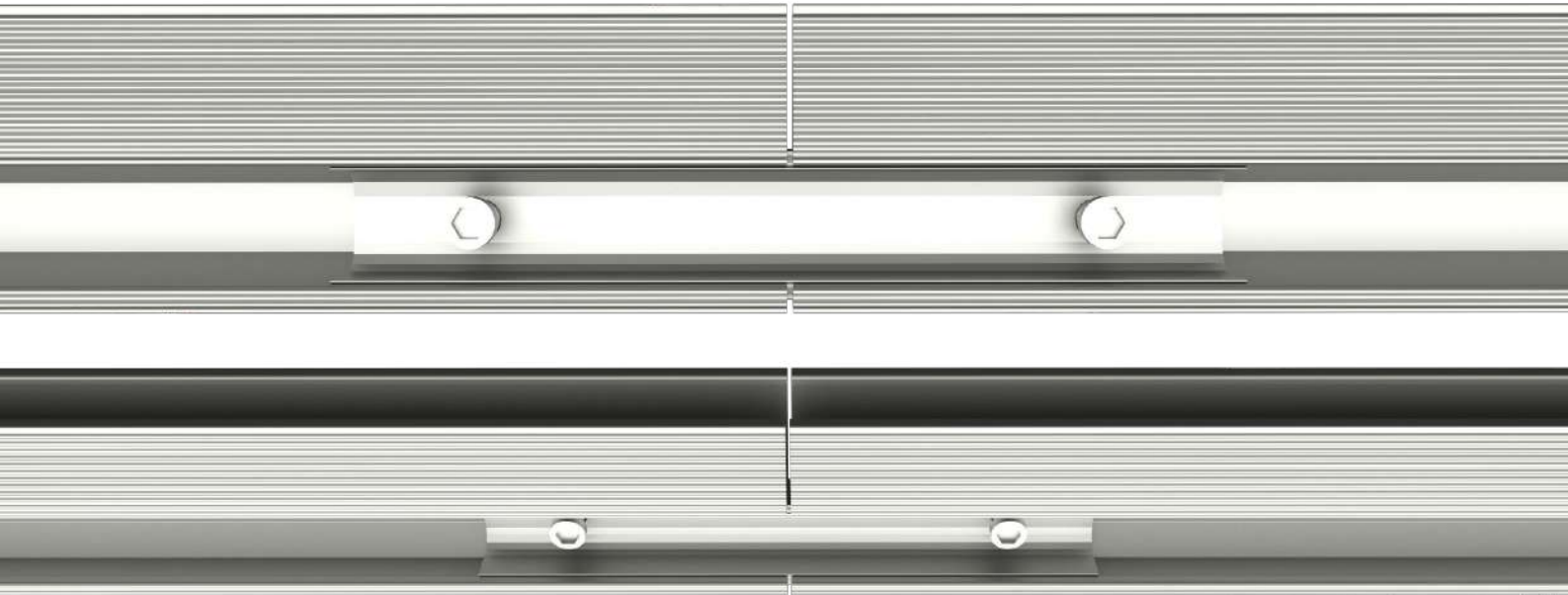


З'єднувач профілю

1. Подовжній з'єднувач вставляється всередину двох монтажних профілів, що з'єднуються

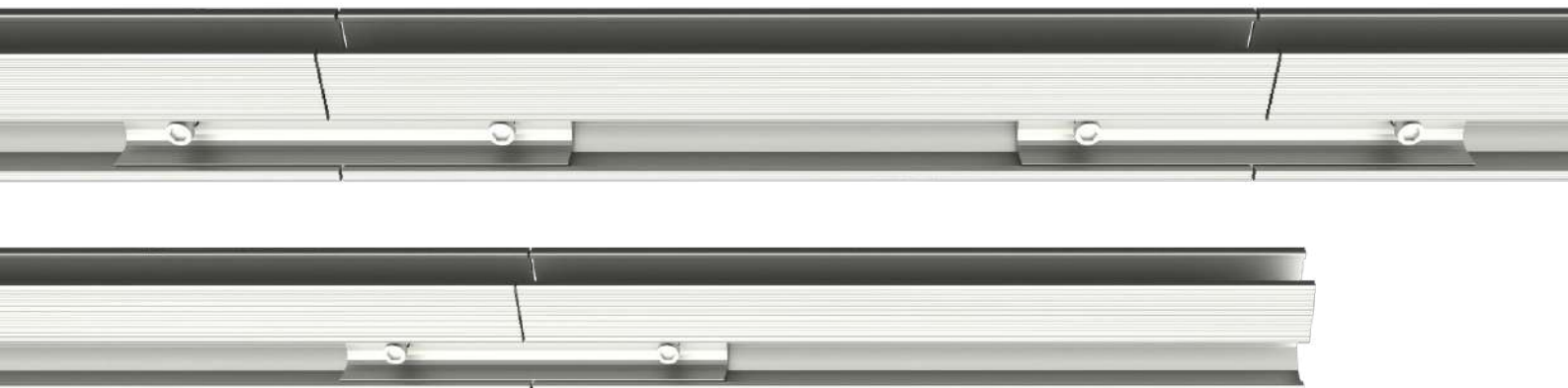


2. За допомогою вкручення болтів виконується надійна фіксація профілю між собою.
Момент затягування 6-6.5 Nm



Подовжувачі

Подовжувачі довжиною 300мм бувають 2-х типів, ті що встановлюються між профілями, та ті, що встановлюються крайніми





Вимірювальна стрічка (100 м)



Шнур для розмітки



Маркер та рівень



Молоток та киянка



Гайковерт
(з набором біт)



Динамометричний ключ
(з бітами №6 з подовжувачами)



Профіль алюмінієвий
АНОДОВАНИЙ (L1150/2250/3300)



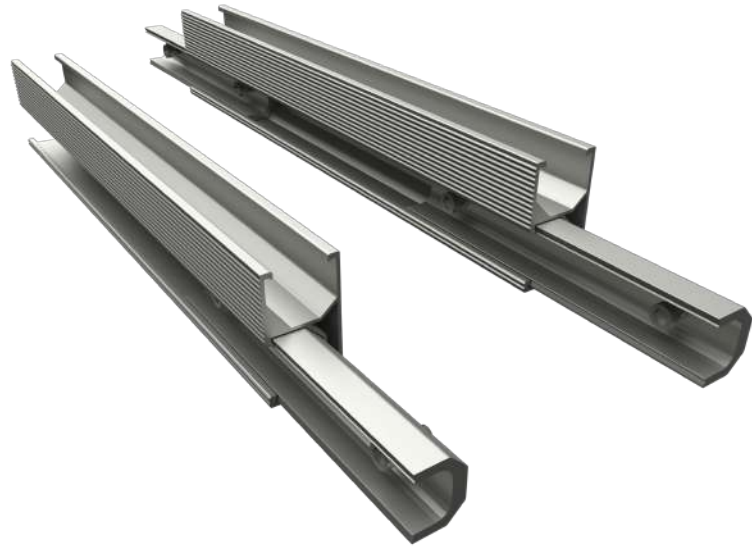
Кронштейн L-подібний для
бітумної черепиці з метизами



Кронштейн кріплення для
металочерепиці з метизами



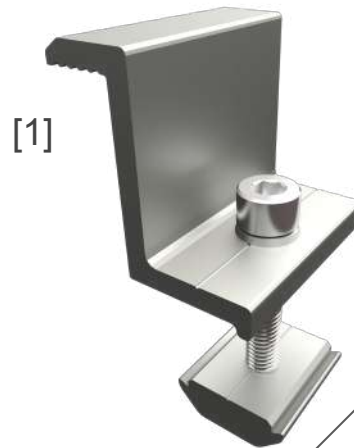
Поздовжній з'єднувач 150мм



Подовжувач 300мм
(крайні тип 1 та середні тип 2)



T-подібний прижим
універсальний



[1]



[2]

Z-подібний прижим
([1]40мм / [2]універсальний 30-35мм)

Підбір Z-прижимів прижимів

В наявності є 2 типи Z-прижимів під товщину фотомодулів 30-35/40мм
-ЕС40-50
-ЕС30/35-50

Число в назві ЕС**40-50**, ЕС**30/35-50** – позначає під яку товщину рами фотомодулів розраховані.

Число в назві ЕС**40-50**, ЕС**30/35-50** – позначає довжину прижиму. (прижим довжиною 50 мм дозволяє надійно фіксувати панель та не пошкоджує рами. Саме таку ширину рекомендують виробники модулів.)

Для модулів з товщиною рами 30-35мм – використовуємо універсальний прижим ЕС30/35-50. Дві сторони прижиму мають різні розміри, що і дозволяє його використовувати для двох розмірів рами.

Для модулів з товщиною рами 40мм – використовуємо прижим ЕС40-50.



InstallKit B/M

мають по чотири варіанти своїх комплектів.

IK - розраховані на модулі шириною до 1005мм

IK-L - розраховані на модулі шириною до 1065мм. Приставка "L" означає Long, тобто подовжені комплекти

IK-XL - розраховані на модулі шириною до 1145мм. Приставка "XL" означає ExtraLong

IK-XXL - розраховані на модулі шириною до 1320мм. Це комплекти для найширших фотомодулів

B/M - вказує на тип покрівлі, відповідно Bitum/MetalTile

Як пакується комплект

комплекти складаються з:

- профілю, пакується окремо
- картонних коробок з прижимами, кріпленнями та з'єднувачами, подовжувачами (на кожній коробці є лист з номенклатурою)

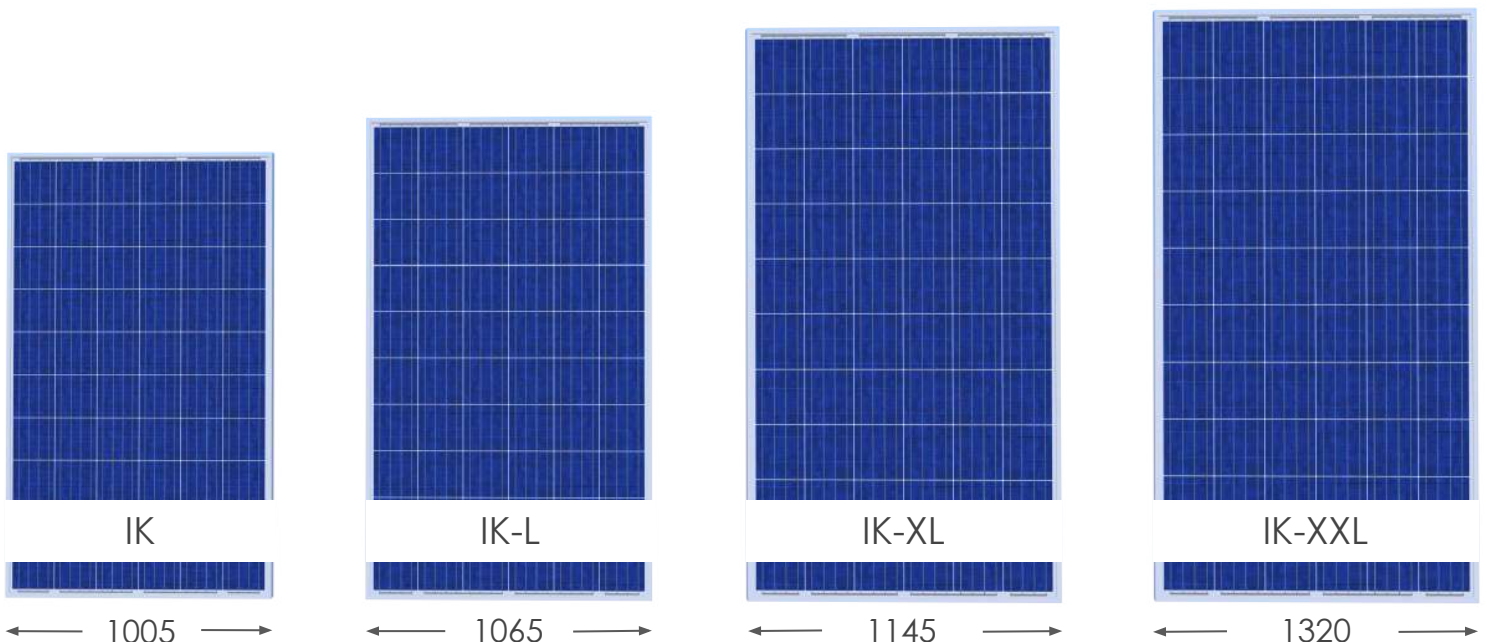
-кінцеві прижими комплектуються індивідуально під запит, ЕС30/35-40

Гарантія

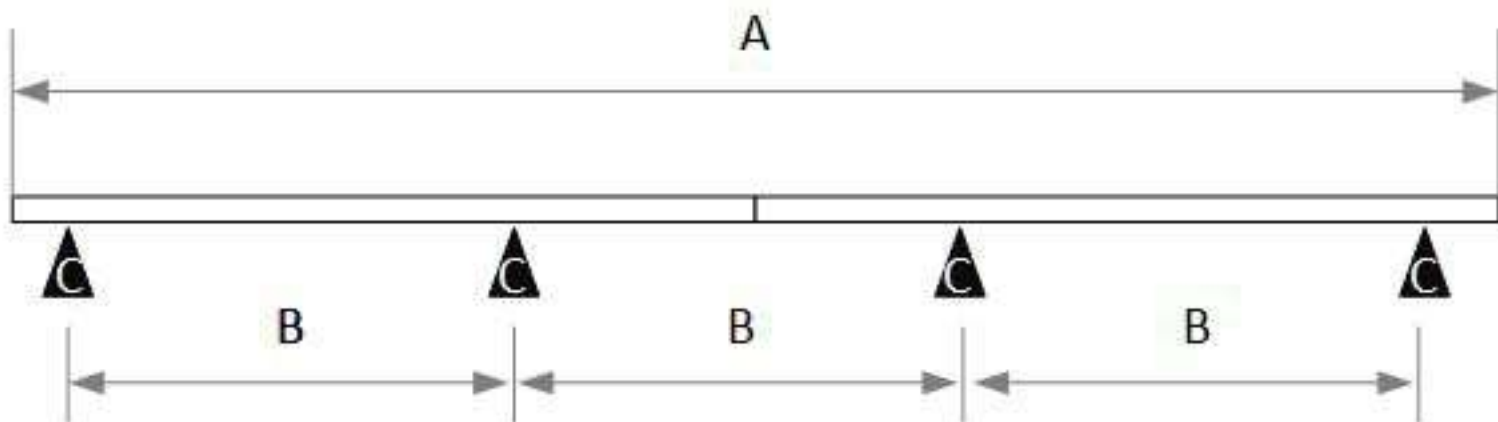
10 років гарантії на всі комплекти InstaKit

Вимоги по експлуатації

- Не рідше, ніж 1 раз на рік проводити візуальний огляд конструкцій, деталей, що труться, з'єднань елементів конструкцій і кріплень ФЕМ, на предмет появи корозії
- У разі необхідності заміни комплектуючих, використовувати тільки елементи, що поставляються, або рекомендовані виробником

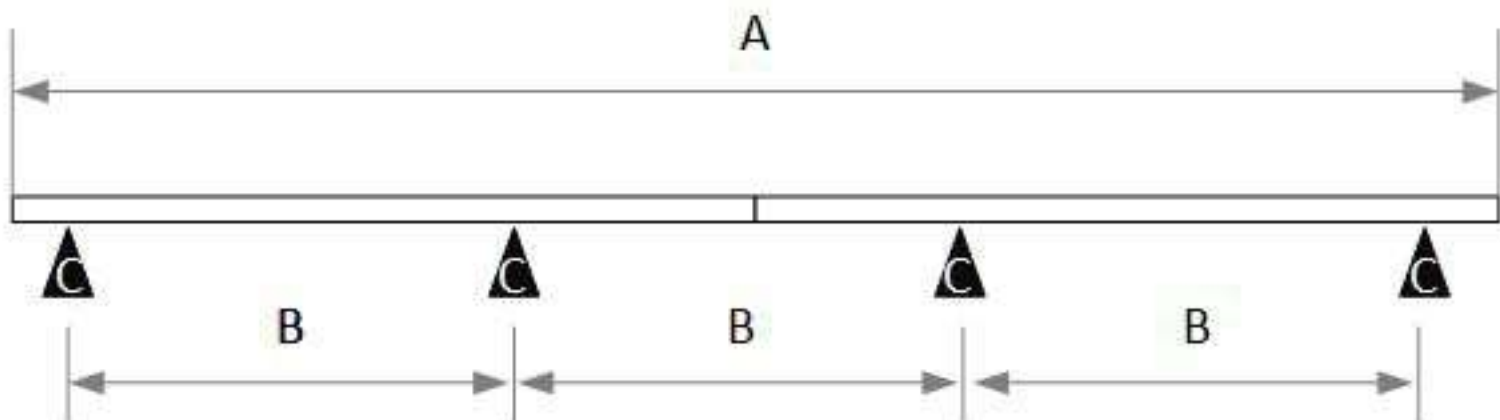


Кількість модулів	InstallKit Bitum								
	ІК-В			ІК-L-В			ІК-XL-В		
	Довжина по профілю (А), мм	Кріплення до бітумної черепиці (С), шт	Середня відстань між кріпл. (В), мм	Довжина по профілю (А), мм	Кріплення до бітумної черепиці (С), шт	Середня відстань між кріпл. (В), мм	Довжина по профілю (А), мм	Кріплення до бітумної черепиці (С), шт	Середня відстань між кріпл. (В), мм
1	1150	4	900	1150	4	800	1450	4	1000
2	2250	6	1000	2250	6	900	2550	6	1050
3	3400	8	1010	3400	8	1000	3700	10	850
4	4500	10	1020	4500	10	1010	4800	12	900
5	5550	12	1020	5550	12	1020	6150	14	990
6	6600	14	1050	6750	14	1050	7350	16	1000
7	7800	16	1050	7800	16	1050	8400	18	1000
8	8850	18	1050	8850	18	1050	10000	20	1060
9	9900	20	1050	9900	20	1050	11050	22	1060
10	10350	22	1000	11100	24	990	12250	24	1070
11	11400	24	1000	12150	26	990	13300	26	1070
12	12450	26	1010	13200	28	990	14350	30	990
13	13500	28	1020	14400	30	1000	15550	32	1010
14	14500	30	1020	15450	32	1010	16600	34	1020
15	15600	32	1020	16500	34	1010	17650	36	1020
16	16600	34	1020	17700	36	1020	18850	38	1030
17	17650	36	1020	18750	38	1020	20050	40	1030
18	18750	38	1020	19800	40	1020	21250	42	1050
19	19900	40	1030	21000	42	1030	22300	44	1050
20	20950	42	1030	22050	44	1030	23500	48	1010
21	22050	44	1030	23100	46	1030	24700	50	1010
22	22650	46	1010	24300	48	1040	25900	52	1020
23	23700	48	1010	25350	50	1040	26950	54	1020
24	24750	50	1020	26400	54	1000	28150	58	990
25	25800	52	1020	27600	56	1010	29300	58	1030
26	26800	54	1020	28650	58	1010	30900	62	1020
27	27850	56	1020	29700	60	1010	31950	64	1020



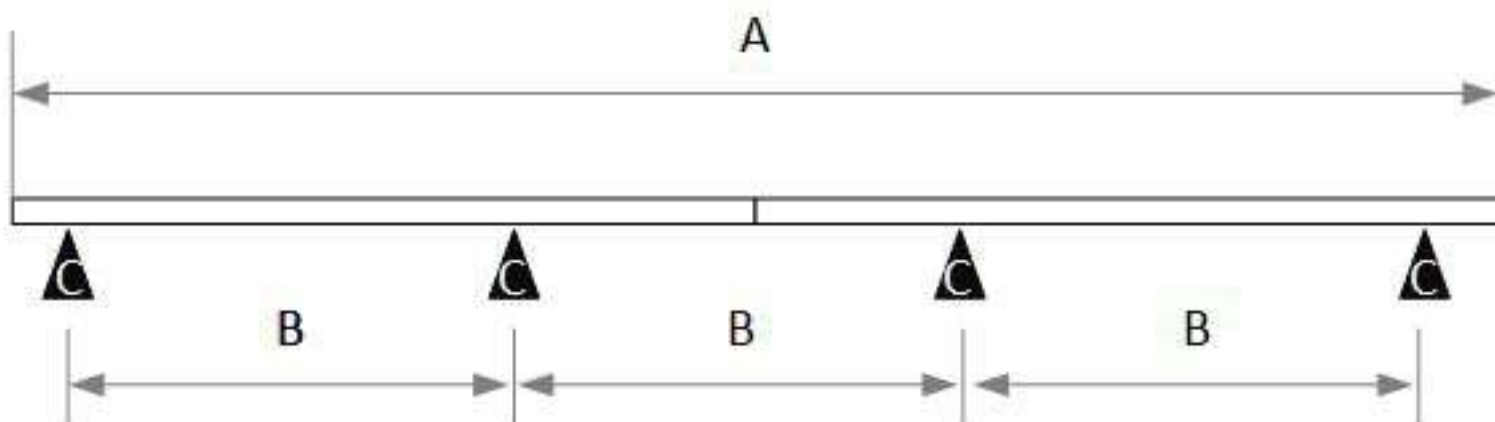
*схематичне зображення комплекту, для пояснення значень з таблиць

Кількість модулів	InstallKit MetalTile								
	ІК-М			ІК-Л-М			ІК-ХЛ-М		
	Довжина по профілю (А), мм	Кріплення до мет. черепиці (С), шт	Середня відстань між кріпл. (В), мм	Довжина по профілю (А), мм	Кріплення до мет. черепиці (С), шт	Середня відстань між кріпл. (В), мм	Довжина по профілю (А), мм	Кріплення до мет. черепиці (С), шт	Середня відстань між кріпл. (В), мм
1	1150	4	900	1150	4	900	1450	4	1100
2	2250	6	1000	2250	6	1000	2550	6	1100
3	3400	6	1500	3400	6	1500	3700	8	1100
4	4500	8	1400	4500	8	1350	4800	10	1100
5	5550	10	1300	5550	10	1300	6150	12	1150
6	6600	12	1250	6750	12	1300	7350	14	1150
7	7800	12	1480	7800	12	1470	8400	16	1150
8	8850	14	1430	8850	14	1400	10000	18	1190
9	9900	16	1380	9900	16	1350	11050	20	1180
10	10350	18	1260	11100	18	1350	12250	22	1180
11	11400	18	1380	12150	20	1300	13300	24	1170
12	12450	20	1350	13200	20	1420	14350	26	1160
13	13500	22	1320	14400	22	1400	15550	28	1160
14	14500	22	1420	15450	24	1360	16600	30	1160
15	15600	24	1390	16500	24	1460	17650	32	1150
16	16600	24	1480	17700	28	1330	18850	34	1150
17	17650	26	1450	18750	28	1420	20050	36	1160
18	18750	28	1420	19800	28	1500	21250	38	1160
19	19900	28	1500	21000	32	1370	22300	40	1150
20	20950	30	1470	22050	32	1450	23500	42	1160
21	22050	32	1450	23100	34	1420	24700	44	1160
22	22650	32	1480	24300	36	1410	25900	46	1160
23	23700	34	1460	25350	36	1470	26950	48	1160
24	24750	36	1440	26400	38	1450	28150	50	1160
25	25800	38	1410	27600	40	1430	29300	52	1160
26	26800	38	1470	28650	40	1490	30900	54	1170
27	27850	40	1450	29700	42	1470	31950	56	1170



*схематичне зображення комплекту, для пояснення значень з таблиць

Кількість модулів	InstallKit Bitum			InstallKit MetalTile		
	ІК-XXL-В			ІК-XXL-М		
	Довжина по профілю (А), мм	Кріплення до бітумної черепиці (С), шт	Середня відстань між кріпл. (В), мм	Довжина по профілю (А), мм	Кріплення до мет. черепиці (С), шт	Середня відстань між кріпл. (В), мм
1	1450	4	1000	1450	4	1100
2	3300	8	1030	3300	8	1030
3	4450	10	1000	4450	10	1050
4	5650	12	1050	5650	12	1050
5	6900	14	1070	6900	14	1100
6	8200	18	980	8200	16	1140
7	9900	20	1050	9900	20	1050
8	11050	24	980	11050	22	1080
9	12300	26	1000	12300	24	1090
10	13500	28	1010	13500	26	1100
11	15450	32	1000	15450	28	1170
12	16500	34	1010	16500	30	1150
13	17650	36	1020	17650	32	1150
14	18900	38	1030	18900	34	1155
15	20250	40	1050	20250	38	1110
16	22050	44	1030	22050	40	1140
17	23100	46	1030	23100	42	1140
18	24400	48	1050	24400	44	1150
19	25650	52	1010	25650	46	1150
20	27000	54	1030	27000	48	1160
21	28650	56	1050	28650	52	1130
22	29700	58	1050	29700	54	1130
23	31000	62	1020	31000	56	1140
24	32400	64	1030	32400	58	1140
25	34150	68	1020	34150	60	1170
26	35250	70	1030	35250	62	1160
27	36450	72	1035	36450	64	1160



*схематичне зображення комплекту, для пояснення значень з таблиць

Артикул	Всі елементи в комплектах								
	Профіль AI D2 L1150	Профіль AI D2 L2250	Профіль AI D2 L3300	Прижим кінцевий Н30/35 L50	Прижим міжпанельний L50	Кріплення для біт. черепиці	З'єднувач для профілю AI D2	Подовжувач середній 300 мм	Подовжувач крайній 300 мм
ІК-В 01	2			4		4			
ІК-В 02		2		4	2	6			
ІК-В 03	2	2		4	4	8	2		
ІК-В 04		4		4	6	10	2		
ІК-В 05		2	2	4	8	12	2		
ІК-В 06			4	4	10	14	2		
ІК-В 07		4	2	4	12	16	4		
ІК-В 08		2	4	4	14	18	4		
ІК-В 09			6	4	16	20	4		
ІК-В 10		6	2	4	18	22	4	2	
ІК-В 11		4	4	4	20	24	4	2	
ІК-В 12		2	6	4	22	26	4	2	
ІК-В 13		12		4	24	28	10		
ІК-В 14	2	6	4	4	26	30	10		
ІК-В 15		8	4	4	28	32	10		
ІК-В 16	2	2	8	4	30	34	10		
ІК-В 17	2		10	4	32	36	10		
ІК-В 18		2	10	4	34	38	10		
ІК-В 19	2	2	10	4	36	40	12		
ІК-В 20	2		12	4	38	42	12		
ІК-В 21		2	12	4	40	44	12		
ІК-В 22	12	14		4	42	46	24		
ІК-В 23	6	18		4	44	48	22		
ІК-В 24	6	16	2	4	46	50	22		
ІК-В 25		20	2	4	48	52	20		
ІК-В 26	2	14	6	4	50	54	20		
ІК-В 27	2	12	8	4	52	56	20		

Артикул	Всі елементи в комплектах								
	Профіль AI D2 L1150	Профіль AI D2 L2250	Профіль AI D2 L3300	Прижим кінцевий Н30/35 L50	Прижим міжпанельний L50	Кріплення для біт. черепиці	З'єднувач для профілю AI D2	Подовжувач середній 300 мм	Подовжувач крайній 300 мм
ІК-Л-В 01	2			4		4			
ІК-Л-В 02		2		4	2	6			
ІК-Л-В 03	2	2		4	4	8	2		
ІК-Л-В 04		4		4	6	10	2		
ІК-Л-В 05		2	2	4	8	12	2		
ІК-Л-В 06		6		4	10	14	4		
ІК-Л-В 07		4	2	4	12	16	4		
ІК-Л-В 08		2	4	4	14	18	4		
ІК-Л-В 09			6	4	16	20	4		
ІК-Л-В 10		4	4	4	18	24	6		
ІК-Л-В 11		2	6	4	20	26	6		
ІК-Л-В 12			8	4	22	28	6		
ІК-Л-В 13		4	6	4	24	30	8		
ІК-Л-В 14		2	8	4	26	32	8		
ІК-Л-В 15			10	4	28	34	8		
ІК-Л-В 16		4	8	4	30	36	10		
ІК-Л-В 17		2	10	4	32	38	10		
ІК-Л-В 18			12	4	34	40	10		
ІК-Л-В 19		4	10	4	36	42	12		
ІК-Л-В 20		2	12	4	38	44	12		
ІК-Л-В 21			14	4	40	46	12		
ІК-Л-В 22		4	12	4	42	48	14		
ІК-Л-В 23		2	14	4	44	50	14		
ІК-Л-В 24			16	4	46	54	14		
ІК-Л-В 25		4	14	4	48	56	16		
ІК-Л-В 26		2	16	4	50	58	16		
ІК-Л-В 27			18	4	52	60	16		

Артикул	Всі елементи в комплектах								
	Профіль AI D2 L1150	Профіль AI D2 L2250	Профіль AI D2 L3300	Прижим кінцевий Н30/35 L50	Прижим міжпанельний L50	Кріплення для біт. черепиці	З'єднувач для профілю AI D2	Подовжувач середній 300 мм	Подовжувач крайній 300 мм
ІК-ХЛ-В 01	2			4		4			2
ІК-ХЛ-В 02		2		4	2	6			2
ІК-ХЛ-В 03	2	2		4	4	10		2	
ІК-ХЛ-В 04		4		4	6	12		2	
ІК-ХЛ-В 05		2	2	4	8	14		2	2
ІК-ХЛ-В 06		6		4	10	16		4	
ІК-ХЛ-В 07		4	2	4	12	18		4	
ІК-ХЛ-В 08	2	2	4	4	14	20	6		
ІК-ХЛ-В 09	2		6	4	16	22	6		
ІК-ХЛ-В 10	2	4	4	4	18	24	8		
ІК-ХЛ-В 11	2	2	6	4	20	26	8		
ІК-ХЛ-В 12	2		8	4	22	30	8		
ІК-ХЛ-В 13	2	4	6	4	24	32	10		
ІК-ХЛ-В 14	2	2	8	4	26	34	10		
ІК-ХЛ-В 15	2		10	4	28	36	10		
ІК-ХЛ-В 16	2	4	8	4	30	38	12		
ІК-ХЛ-В 17	2	8	6	4	32	40	14		
ІК-ХЛ-В 18	2	12	4	4	34	42	16		
ІК-ХЛ-В 19	2	10	6	4	36	44	16		
ІК-ХЛ-В 20	2	14	4	4	38	48	18		
ІК-ХЛ-В 21	2	18	2	4	40	50	20		
ІК-ХЛ-В 22	2	22		4	42	52	22		
ІК-ХЛ-В 23	2	20	2	4	44	54	22		
ІК-ХЛ-В 24	2	24		4	46	58	24		
ІК-ХЛ-В 25	10	18	2	4	48	58	28		
ІК-ХЛ-В 26		4	16	4	50	62	18		
ІК-ХЛ-В 27		2	18	4	52	64	18		

Артикул	Всі елементи в комплектах								
	Профіль AI D2 L1150	Профіль AI D2 L2250	Профіль AI D2 L3300	Прижим кінцевий Н30/35 L50	Прижим міжпанельний L50	Кріплення для біт. черепиці	З'єднувач для профілю AI D2	Подовжувач середній 300 мм	Подовжувач крайній 300 мм
ІК-XXL-В 01	2			4		4			2
ІК-XXL-В 02			2	4	2	8			
ІК-XXL-В 03	2		2	4	4	10	2		
ІК-XXL-В 04	2	4		4	6	12	4		
ІК-XXL-В 05			4	4	8	14		2	
ІК-XXL-В 06	2	6		4	10	18	4	2	
ІК-XXL-В 07			6	4	12	20	4		
ІК-XXL-В 08	2		6	4	14	24	6		
ІК-XXL-В 09		8	2	4	16	26	8		
ІК-XXL-В 10		12		4	18	28	10		
ІК-XXL-В 11		2	8	4	20	32	8		
ІК-XXL-В 12			10	4	22	34	8		
ІК-XXL-В 13	2		10	4	24	36	10		
ІК-XXL-В 14		8	6	4	26	38	12		
ІК-XXL-В 15		18		4	28	40	16		
ІК-XXL-В 16		2	12	4	30	44	12		
ІК-XXL-В 17			14	4	32	46	12		
ІК-XXL-В 18	2	6	10	4	34	48	16		
ІК-XXL-В 19		14	6	4	36	52	18		
ІК-XXL-В 20		24		4	38	54	22		
ІК-XXL-В 21		2	16	4	40	56	16		
ІК-XXL-В 22			18	4	42	58	16		
ІК-XXL-В 23	2	6	14	4	44	62	20		
ІК-XXL-В 24		20	6	4	46	64	24		
ІК-XXL-В 25	2		20	4	48	68	20		
ІК-XXL-В 26		2	20	4	50	70	20		
ІК-XXL-В 27		6	18	4	52	72	22		

Артикул	Всі елементи в комплектах								
	Профіль AI D2 L1150	Профіль AI D2 L2250	Профіль AI D2 L3300	Прижим кінцевий Н30/35 L50	Прижим міжпанельний L50	Кріплення для мет. черепиці	З'єднувач для профілю AI D2	Подовжувач середній 300 мм	Подовжувач крайній 300 мм
ІК-В 01	2			4		4			
ІК-В 02		2		4	2	6			
ІК-В 03	2	2		4	4	8	2		
ІК-В 04		4		4	6	10	2		
ІК-В 05		2	2	4	8	12	2		
ІК-В 06			4	4	10	14	2		
ІК-В 07		4	2	4	12	16	4		
ІК-В 08		2	4	4	14	18	4		
ІК-В 09			6	4	16	20	4		
ІК-В 10		6	2	4	18	22	4	2	
ІК-В 11		4	4	4	20	24	4	2	
ІК-В 12		2	6	4	22	26	4	2	
ІК-В 13		12		4	24	28	10		
ІК-В 14	2	6	4	4	26	30	10		
ІК-В 15		8	4	4	28	32	10		
ІК-В 16	2	2	8	4	30	34	10		
ІК-В 17	2		10	4	32	36	10		
ІК-В 18		2	10	4	34	38	10		
ІК-В 19	2	2	10	4	36	40	12		
ІК-В 20	2		12	4	38	42	12		
ІК-В 21		2	12	4	40	44	12		
ІК-В 22	12	14		4	42	46	24		
ІК-В 23	6	18		4	44	48	22		
ІК-В 24	6	16	2	4	46	50	22		
ІК-В 25		20	2	4	48	52	20		
ІК-В 26	2	14	6	4	50	54	20		
ІК-В 27	2	12	8	4	52	56	20		

Артикул	Всі елементи в комплектах								
	Профіль AI D2 L1150	Профіль AI D2 L2250	Профіль AI D2 L3300	Прижим кінцевий Н30/35 L50	Прижим міжпанельний L50	Кріплення для мет. черепиці	З'єднувач для профілю AI D2	Подовжувач середній 300 мм	Подовжувач крайній 300 мм
ІК-Л-В 01	2			4		4			
ІК-Л-В 02		2		4	2	6			
ІК-Л-В 03	2	2		4	4	8	2		
ІК-Л-В 04		4		4	6	10	2		
ІК-Л-В 05		2	2	4	8	12	2		
ІК-Л-В 06		6		4	10	14	4		
ІК-Л-В 07		4	2	4	12	16	4		
ІК-Л-В 08		2	4	4	14	18	4		
ІК-Л-В 09			6	4	16	20	4		
ІК-Л-В 10		4	4	4	18	24	6		
ІК-Л-В 11		2	6	4	20	26	6		
ІК-Л-В 12			8	4	22	28	6		
ІК-Л-В 13		4	6	4	24	30	8		
ІК-Л-В 14		2	8	4	26	32	8		
ІК-Л-В 15			10	4	28	34	8		
ІК-Л-В 16		4	8	4	30	36	10		
ІК-Л-В 17		2	10	4	32	38	10		
ІК-Л-В 18			12	4	34	40	10		
ІК-Л-В 19		4	10	4	36	42	12		
ІК-Л-В 20		2	12	4	38	44	12		
ІК-Л-В 21			14	4	40	46	12		
ІК-Л-В 22		4	12	4	42	48	14		
ІК-Л-В 23		2	14	4	44	50	14		
ІК-Л-В 24			16	4	46	54	14		
ІК-Л-В 25		4	14	4	48	56	16		
ІК-Л-В 26		2	16	4	50	58	16		
ІК-Л-В 27			18	4	52	60	16		

Артикул	Всі елементи в комплектах								
	Профіль AI D2 L1150	Профіль AI D2 L2250	Профіль AI D2 L3300	Прижим кінцевий Н30/35 L50	Прижим міжпанельний L50	Кріплення для мет. черепиці	З'єднувач для профілю AI D2	Подовжувач середній 300 мм	Подовжувач крайній 300 мм
ІК-ХЛ-В 01	2			4		4			2
ІК-ХЛ-В 02		2		4	2	6			2
ІК-ХЛ-В 03	2	2		4	4	10		2	
ІК-ХЛ-В 04		4		4	6	12		2	
ІК-ХЛ-В 05		2	2	4	8	14		2	2
ІК-ХЛ-В 06		6		4	10	16		4	
ІК-ХЛ-В 07		4	2	4	12	18		4	
ІК-ХЛ-В 08	2	2	4	4	14	20	6		
ІК-ХЛ-В 09	2		6	4	16	22	6		
ІК-ХЛ-В 10	2	4	4	4	18	24	8		
ІК-ХЛ-В 11	2	2	6	4	20	26	8		
ІК-ХЛ-В 12	2		8	4	22	30	8		
ІК-ХЛ-В 13	2	4	6	4	24	32	10		
ІК-ХЛ-В 14	2	2	8	4	26	34	10		
ІК-ХЛ-В 15	2		10	4	28	36	10		
ІК-ХЛ-В 16	2	4	8	4	30	38	12		
ІК-ХЛ-В 17	2	8	6	4	32	40	14		
ІК-ХЛ-В 18	2	12	4	4	34	42	16		
ІК-ХЛ-В 19	2	10	6	4	36	44	16		
ІК-ХЛ-В 20	2	14	4	4	38	48	18		
ІК-ХЛ-В 21	2	18	2	4	40	50	20		
ІК-ХЛ-В 22	2	22		4	42	52	22		
ІК-ХЛ-В 23	2	20	2	4	44	54	22		
ІК-ХЛ-В 24	2	24		4	46	58	24		
ІК-ХЛ-В 25	10	18	2	4	48	58	28		
ІК-ХЛ-В 26		4	16	4	50	62	18		
ІК-ХЛ-В 27		2	18	4	52	64	18		

Артикул	Всі елементи в комплектах								
	Профіль AI D2 L1150	Профіль AI D2 L2250	Профіль AI D2 L3300	Прижим кінцевий Н30/35 L50	Прижим міжпанельний L50	Кріплення для мет. черепиці	З'єднувач для профілю AI D2	Подовжувач середній 300 мм	Подовжувач крайній 300 мм
ІК-XXL-В 01	2			4		4			2
ІК-XXL-В 02			2	4	2	8			
ІК-XXL-В 03	2		2	4	4	10	2		
ІК-XXL-В 04	2	4		4	6	12	4		
ІК-XXL-В 05			4	4	8	14		2	
ІК-XXL-В 06	2	6		4	10	18	4	2	
ІК-XXL-В 07			6	4	12	20	4		
ІК-XXL-В 08	2		6	4	14	24	6		
ІК-XXL-В 09		8	2	4	16	26	8		
ІК-XXL-В 10		12		4	18	28	10		
ІК-XXL-В 11		2	8	4	20	32	8		
ІК-XXL-В 12			10	4	22	34	8		
ІК-XXL-В 13	2		10	4	24	36	10		
ІК-XXL-В 14		8	6	4	26	38	12		
ІК-XXL-В 15		18		4	28	40	16		
ІК-XXL-В 16		2	12	4	30	44	12		
ІК-XXL-В 17			14	4	32	46	12		
ІК-XXL-В 18	2	6	10	4	34	48	16		
ІК-XXL-В 19		14	6	4	36	52	18		
ІК-XXL-В 20		24		4	38	54	22		
ІК-XXL-В 21		2	16	4	40	56	16		
ІК-XXL-В 22			18	4	42	58	16		
ІК-XXL-В 23	2	6	14	4	44	62	20		
ІК-XXL-В 24		20	6	4	46	64	24		
ІК-XXL-В 25	2		20	4	48	68	20		
ІК-XXL-В 26		2	20	4	50	70	20		
ІК-XXL-В 27		6	18	4	52	72	22		

InstallKit

Офіційний дистриб'ютор:

ТОВ "Атмосфера - технології природи"

E-mail: info@atmosfera.ua

WEB: atmosfera.ua

Адреса: Україна, м.Київ, вул.Сімферопольська, 13А

Телефон/факс: +38(044) 545-71-04

Мобільні телефони:

+380 93 426-37-10

+380 67 445-45-98

+380 50 440-01-74

