

SmartShunt 500A / 1000A / 2000A

www.victronenergy.com

SmartShunt - це пристрій, який дозволяє слідкувати за станом вашої акумуляторної батареї за допомогою телефону, який виконує роль дисплея.

SmartShunt підключається через Bluetooth до програми VictronConnect на вашому телефоні (або планшеті), і ви можете зручно слідкувати за параметрами акумулятора, такі як стан заряду, час роботи, історія стану АКБ та багато іншого.

Крім того, SmartShunt можна підключити за допомогою пристрою GX. Підключення до SmartShunt здійснюється за допомогою кабелю VE.Direct.

SmartShunt є гарною альтернативою для BMV, особливо для систем, де необхідний моніторинг батареї, але потрібно менше проводів та безладу. SmartShunt оснащений Bluetooth, портом VE.Direct та підключенням, яке можна використовувати для контролю другої батареї, для моніторингу середньої точки або для підключення датчика температури.

Відмінності в порівнянні з моніторингом акумулятора BMV 712

- Немає програмованого візуального та звукового сигналу.
- Немає програмованого реле.



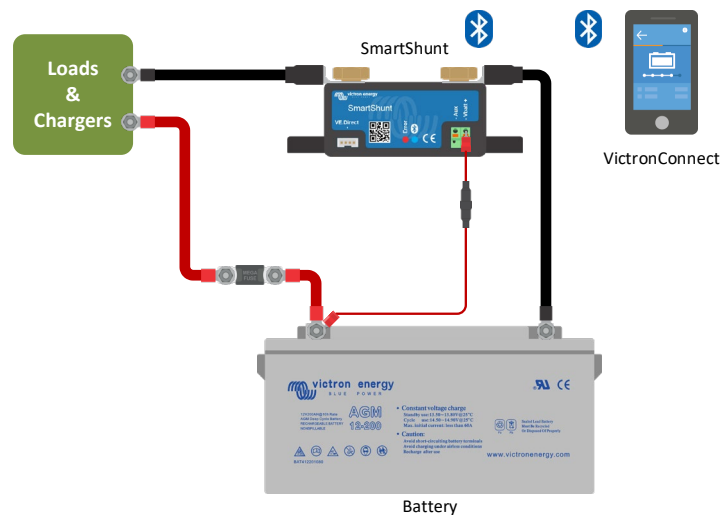
SmartShunt 500A



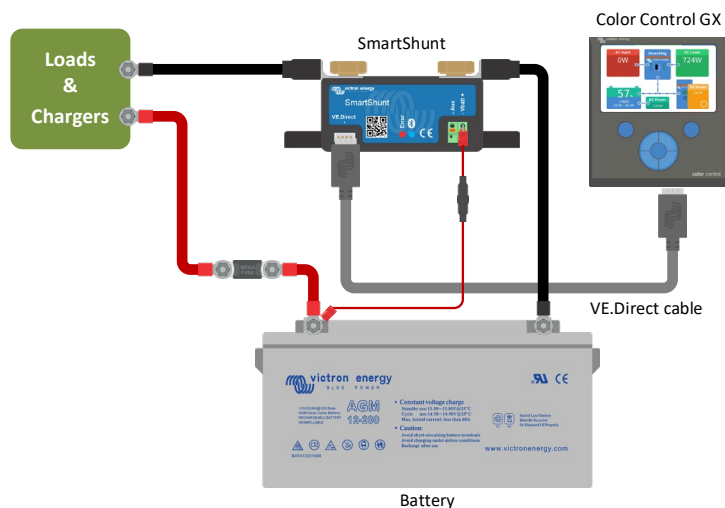
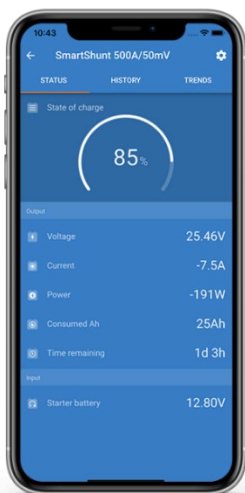
SmartShunt 1000A



SmartShunt 2000A

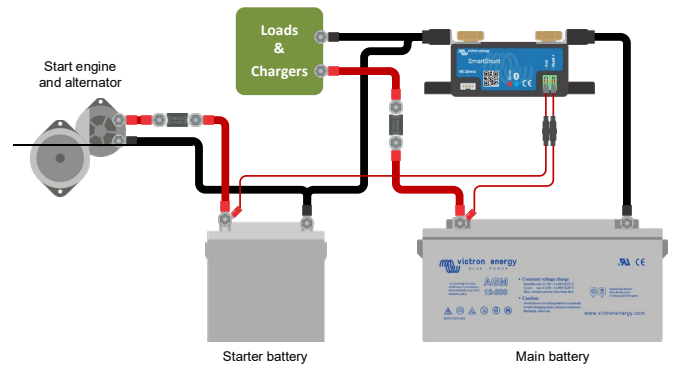


Стандартне SmartShunt з'єднання

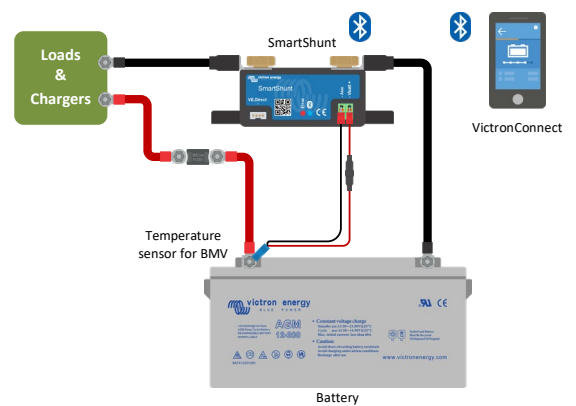


З'єднання SmartShunt до GX пристрою

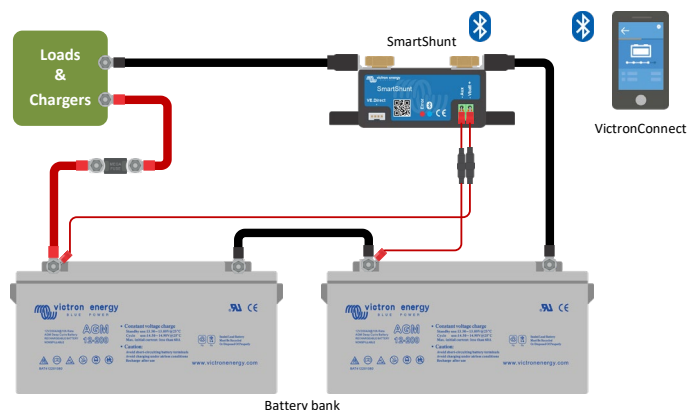
SmartShunt	500A / 1000A / 2000A
Діапазон напруги живлення	6,5 - 70 В DC
Поточний струм	< 1 mA
Діапазон вхідної напруги, доп. батарея	6,5 - 70 В DC
Ємність батареї (Ач)	1 - 9999 Ач
Діапазон робочих температур	-40 - +50°C (-40 - 120°F)
Вимірює напругу другого акумулятора, або температуру, або середню точку	Так
Діапазон вимірювання температури	-20 - +50°C
Порт VE.Direct	Так
РОЗДІЛЬНА ЗДАТНІСТЬ ТА ТОЧНІСТЬ	
Струм	± 0,1 А
Напруга	± 0,01 В
Ємність	± 0,1 Ач
Стан заряду (0 - 100%)	± 0,1%
Час запуску	± 1 хв
Температура (якщо підключений додатковий датчик температури)	± 1°C/°F (0 - 50°C чи 30 - 120°)
Точність вимірювання струму	± 0,4%
Зсув	Менше ніж 20 / 40 / 80 mA
Точність вимірювання напруги	± 0,3%
ВСТАНОВЛЕННЯ ТА РОЗМІРИ	
Розміри (в х ш х г)	500A: 46 x 120 x 54 мм 1000A: 68 x 120 x 54 мм 2000A: 68 x 120 x 76 мм
Клас захисту	IP21
СТАНДАРТИ	
Безпека	EN 60335-1
Викиди / сприйтливність	EN-IEC 61000-6-1 EN-IEC 61000-6-2 EN-IEC 61000-6-3
Автомобільна промисловість	EN 50498
Кабелі (в комплекті)	Два кабелі із запобіжником 1А для підключення «+» та підключення стартера або акумулятора
Температурний датчик	Опційно (ASS000100000)



Вимірювання напруги на стартерній батареї



Вимірювання температури АКБ



Вимірювання напруги середньої точки